

LINEARSYSTEME UND LINEARROBOTER, DIE PASSEN

Effiziente Lösungen für die Automatisierung – so präzise, flexibel, wirtschaftlich und schnell, wie benötigt



Zeitsparende Unterstützung



Langjährige Erfahrung + Innovation



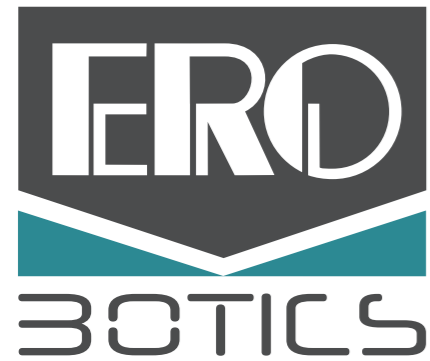
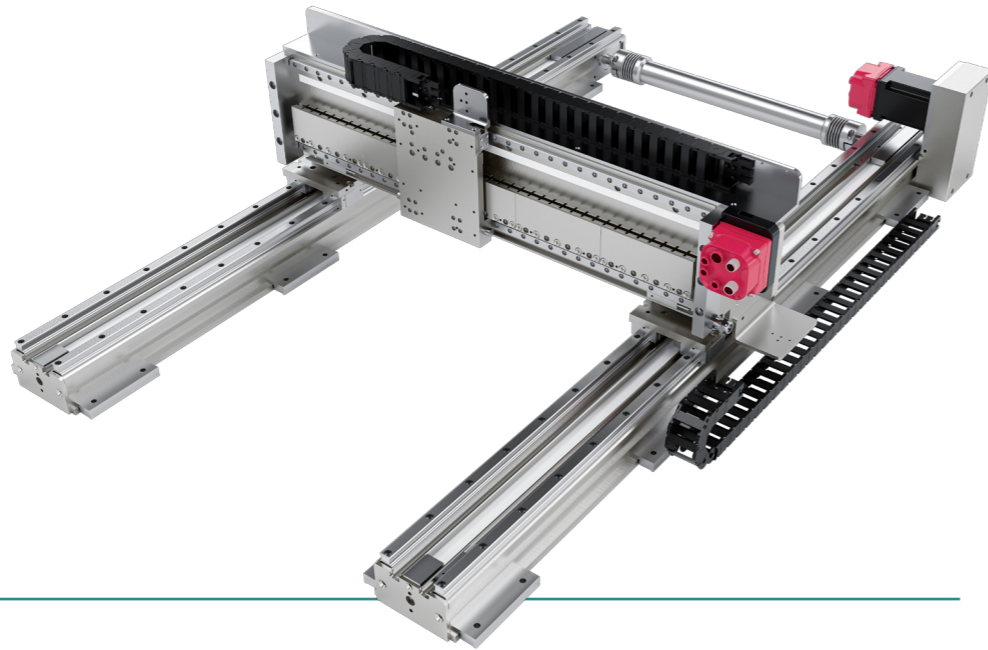
Flexibilität trifft Wirtschaftlichkeit



Plug-and-Play-Lösungen



Individualisierte Lösungen



Netzwerkpartner:



Mechanik

+



Antrieb

+



Steuerung

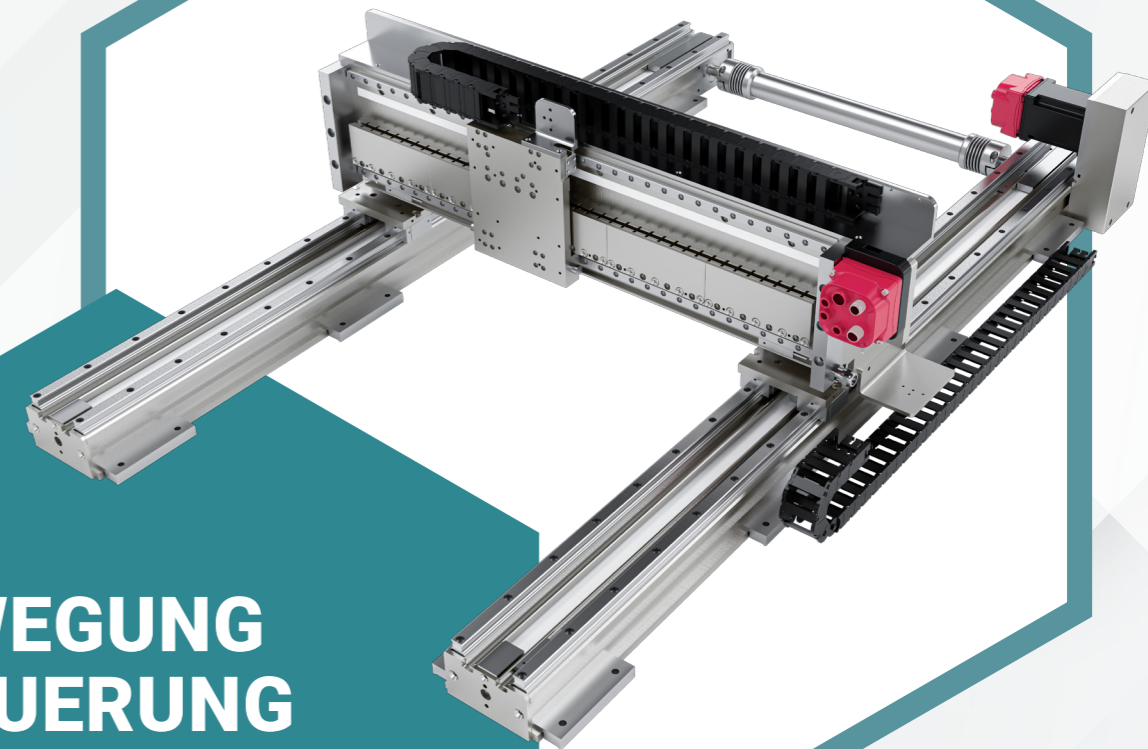
=



Alles aus einer Hand



Entwickelt für
Systemintegratoren
und **Automatisierer!**



BEWEGUNG
+ STEUERUNG
+ VISUALISIERUNG

Alles aus einer Hand:
Präzision trifft Flexibilität

UNSERE PRODUKTE – IHR SCHLÜSSEL ZU EFFIZIENTEN AUTOMATISIERUNGSLÖSUNGEN

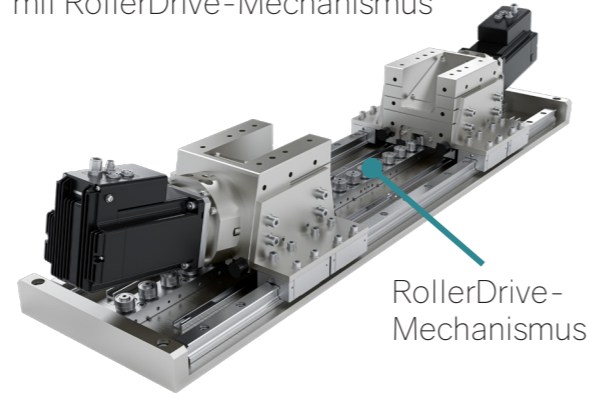
ERO-Botics bietet die Lösung, die Sie benötigen. Durch die clevere Kombination unseres modularen Baukastensystems bieten wir eine breite Palette an steckerfertigen Linearsystemen, -portalen und -robotern – inklusive Antriebstechnik und Motion Control. Unsere Produkte sind flexibel und individuell anpassbar, ideal für Automatisierer und Systemintegratoren.

LINEARE BEWEGUNGEN

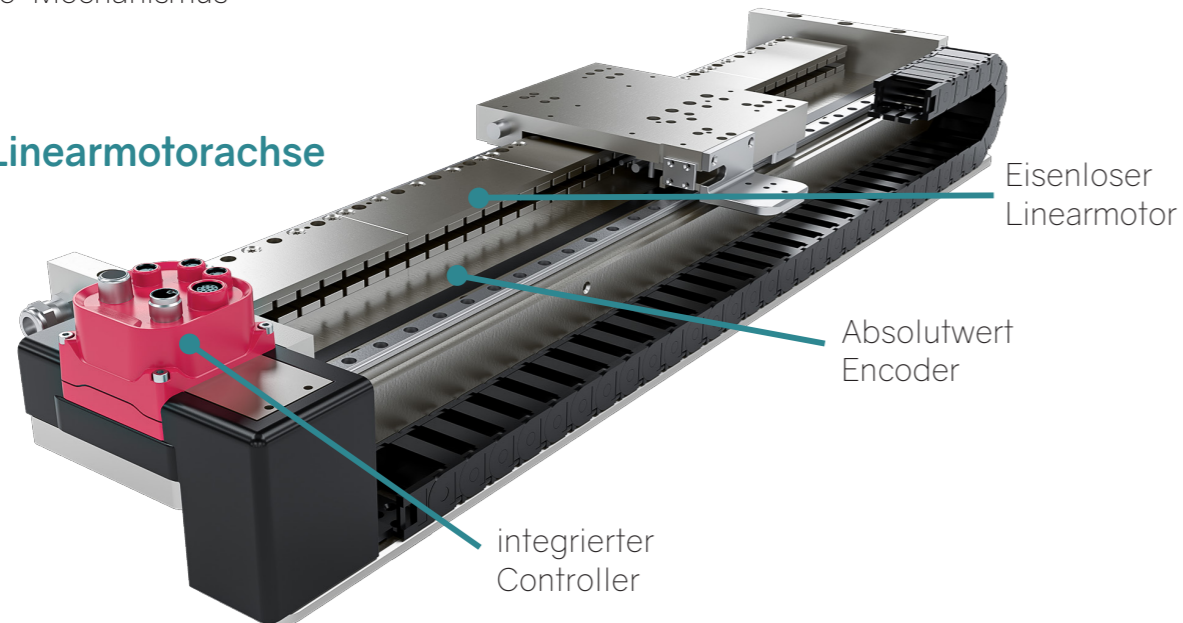
Lösung: Einsatz von Linearachsen oder Lineartischen mit:

- Zahnriemen
- Spindel
- Linearmotor (eisenlos oder eisenbehaftet)
- Zahnstange
- RollerDrive-Mechanismus

Linearachse LinerUnit mit RollerDrive-Mechanismus



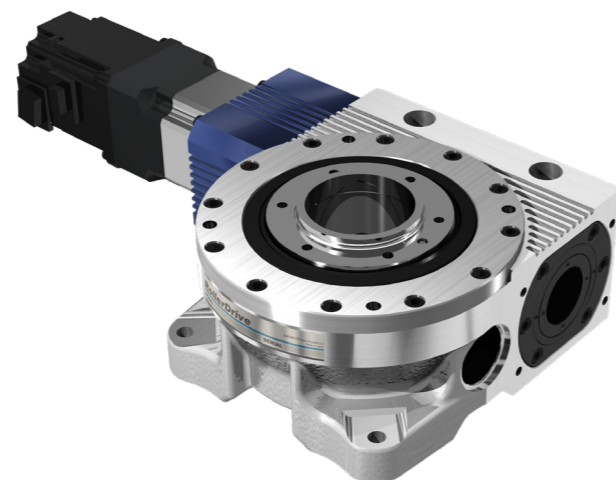
Linearmotorachse



ROTATIVE BEWEGUNGEN

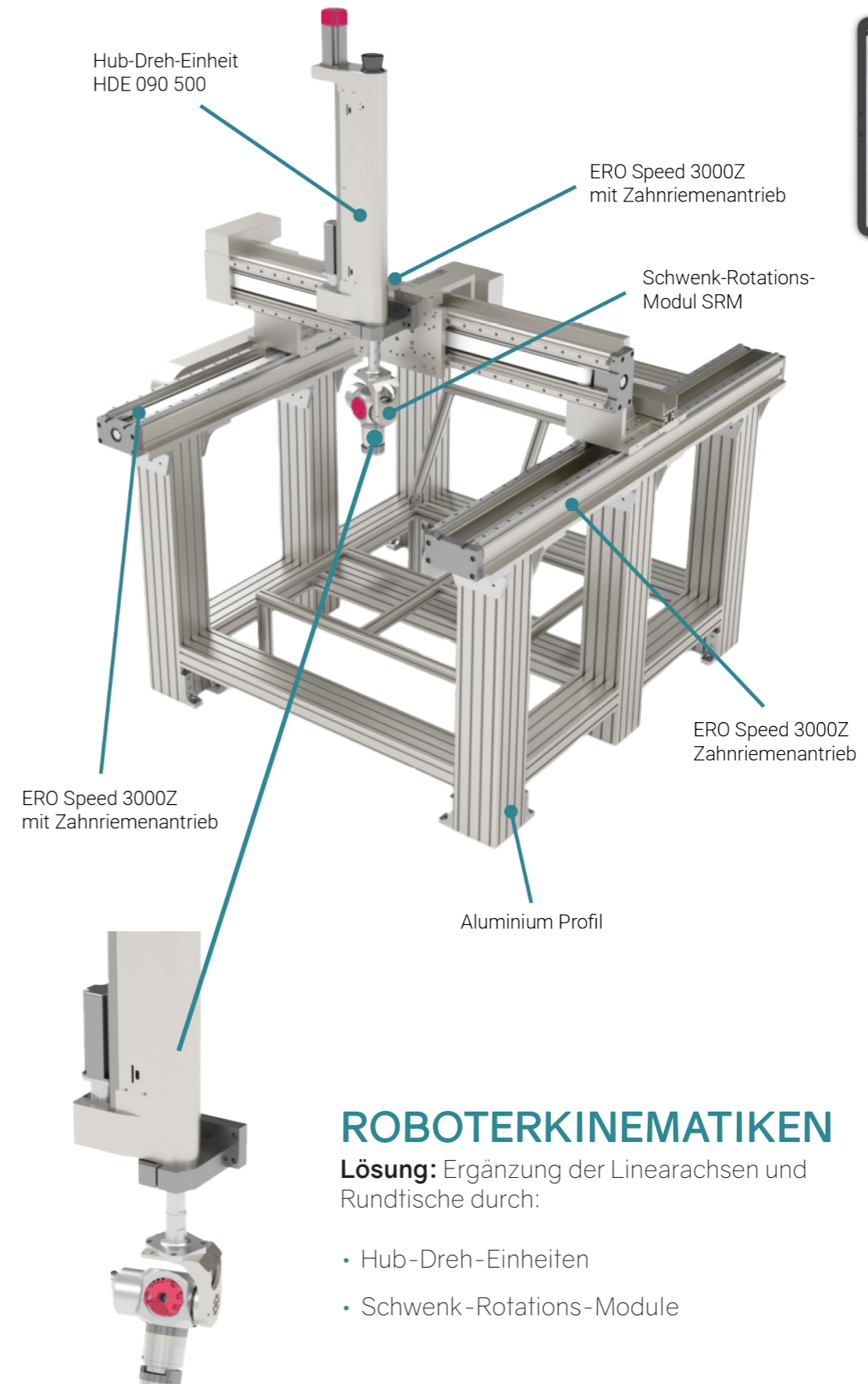
Lösung: Einsatz von Rundtischen oder Rundschafttischen mit:

- Mechanischen Antrieben
- Direktantrieben
- RollerDrive
- Sandex uvm.



BEWEGUNGEN IN KOMBINATION

Lösung: Linearportale und Portalroboter – komplett ausgelegt und gefertigt nach Ihren Spezifikationen, mit konfigurierbarer Mechanik, Antriebstechnik und Steuerung inkl. Visualisierung, digitalem Zwilling und vielem mehr – alles aus einer Hand.

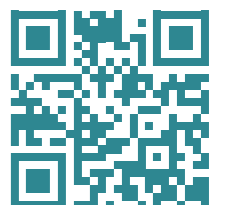


ROBOTERKINEMATIKEN

Lösung: Ergänzung der Linearachsen und Rundtische durch:

- Hub-Dreh-Einheiten
- Schwenk-Rotations-Module

Weitere Infos



ero-botics.com