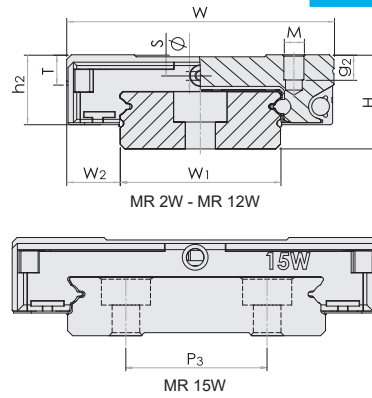
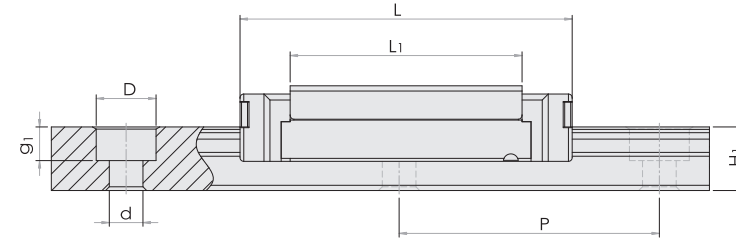


Serie MR-W (breite Ausführung)



MR-W SU Serie (stirnseitige Dichtungen, untere Dichtleisten)
 MR-W ZU Serie (stirnseitige Dichtungen, untere Dichtleisten, integrierte Schmiereinheit)



Modell-bezeichnung	Dichtungs-typ	Montage Abmes-sung		Schienenabmessung [mm]				Wagenabmessung [mm]									Tragzahlen [N]		Statische Momente [Nm]			Gewicht			
		H	W ₂	W ₁	H ₁	P	P ₃	D x d x g ₁	W	L	L ₁	h ₂	P ₁	P ₂	M x g ₂	Ø	S	T	C _{100B} (dyn)	C ₀ (stat)	Mr ₀	Mp ₀	My ₀	Wagen (g)	Schiene (g/m)
MR 3WN	SU	4,5	3,0	6	2,7	15	-	4x2,4x1,5	12	15,4	10,0	3,9	4,5	-	M 2x1,4	0,3	0,8	1,8	280	530	1,6	0,9	0,9	3,4	105
MR 3WL	SU	4,5	3,0	6	2,7	15	-	4x2,4x1,5	12	20,3	15,1	4,0	8,0	-	M 2x1,4	0,3	0,8	1,8	370	800	2,5	1,9	1,9	3,4	105
MR 5WN	SU/ZU	6,5	3,5	10	4,0	20	-	5,5x3x1,6	17	21,4	15,1	5,4	6,5	13	M 2,5x1,5	0,9	1,2	2,3	475	900	4,6	2,2	2,2	6	280
MR 5WNC	SU/ZU	6,5	3,5	10	4,0	20	-	5,5x3x1,6	17	21,4	15,1	5,4	6,5	13	M3/M 2,5x1,5	0,9	1,2	2,3	475	900	4,6	2,2	2,2	6	280
MR 5WL	SU/ZU	6,5	3,5	10	4,0	20	-	5,5x3x1,6	17	27,5	21,2	5,5	11,0	13	M 2,5x1,5	0,9	1,2	2,3	615	1315	6,8	4,1	4,1	8	280
MR 5WLC	SU/ZU	6,5	3,5	10	4,0	20	-	5,5x3x1,6	17	27,5	21,2	5,5	11,0	13	M3/M 2,5x1,5	0,9	1,2	2,3	615	1315	6,8	4,1	4,1	8	280
MR 7WN	SU/ZU	9,0	5,5	14	5,2	30	-	6x3,5x3,5	25	32,0	21,2	7,3	10,0	19	M 3x3	1,1	1,9	3,2	1180	2095	15,0	7,3	7,3	19	516
MR 7WL	SU/ZU	9,0	5,5	14	5,2	30	-	6x3,5x3,5	25	40,9	30,1	7,4	19,0	19	M 3x3	1,1	1,9	3,2	1570	3140	22,6	14,9	14,9	27	516
MR 9WN	SU/ZU	12,0	6,0	18	7,3	30	-	6x3,5x4,5	30	39,4	27,9	9,1	12,0	21	M 3x3	1,3	2,6	4,0	2030	3605	33,2	13,7	13,7	37	940
MR 9WL	SU/ZU	12,0	6,0	18	7,3	30	-	6x3,5x4,5	30	51,0	39,5	9,0	24,0	23	M 3x3	1,3	2,6	4,0	2550	4990	45,9	26,7	26,7	51	940
MR 12WN	SU/ZU	14,0	8,0	24	8,5	40	-	8x4,5x4,5	40	44,7	31,0	10,5	15,0	28	M 3x3,5	1,3	3,1	4,5	3065	5200	63,7	26,3	26,3	65	1472
MR 12WL	SU/ZU	14,0	8,0	24	8,5	40	-	8x4,5x4,5	40	59,8	46,0	10,7	28,0	28	M 3x3,5	1,3	3,1	4,5	4070	7800	95,6	56,4	56,4	93	1472
MR 15WN	SU/ZU	16,0	9,0	42	9,5	40	23	8x4,5x4,5	60	55,7	38,5	12,6	20,0	45	M 4x4,5	1,8	3,3	4,5	5065	8385	171,1	45,7	45,7	137	2818
MR 15WL	SU/ZU	16,0	9,0	42	9,5	40	23	8x4,5x4,5	60	74,8	57,6	12,6	35,0	45	M 4x4,5	1,8	3,3	4,5	6725	12580	257,6	93,1	93,1	200	2818

WN = normale Ausführung, WL = lange Ausführung, C = für 5mm Standard Typ

Die oben aufgeführten Tragzahlen und statische Momente sind berechnet nach der Norm: ISO 14728-Standard, Die dynamische Tragzahl C ist die in Wirkrichtung und Größe konstante Belastung, die 90% einer Gruppe gleicher Linearführungen unter identischen Bedingungen während einer nominellen Lebensdauer von **100 km** aufnehmen kann. Sofern ein Hersteller seine Tragzahlen auf einer nominellen Lebensdauer von **50 km** berechnet hat, können unsere Tragzahlen mit dem Faktor **1,26** multipliziert werden, zum Tragzahlen-Vergleich.

