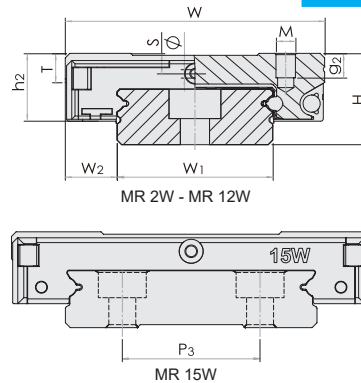
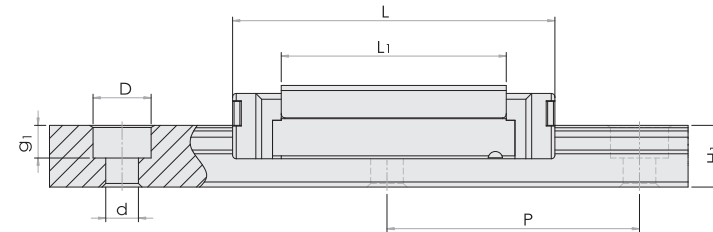


Serie MR-W (breite Ausführung)



MR-W SS Serie (stirnseitige Dichtungen)
MR-W ZZ Serie (stirnseitige Dichtungen, integrierte Schmiereinheit)



Modell- bezeichnung	Dichtungs- typ	Montage Abmes- sung		Schienenabmessung [mm]				Wagenabmessung [mm]									Tragzahlen [N]		Statische Momente [Nm]			Gewicht			
		H	W ₂	W ₁	H ₁	P	P ₃	D x d x g ₁	W	L	L ₁	h ₂	P ₁	P ₂	M x g ₂	∅	S	T	C _{100B} (dyn)	C ₀ (stat)	Mr ₀	Mp ₀	My ₀	Wagen (g)	Schiene (g/m)
MR 2WL	SS	4,0	3,0	4	2,6	10	-	2,8x1,8x1,0	10	17,4	11,9	3,2	6,5	-	M2x1,3	-	-	1,3	310	625	1,6	1,2	1,2	3,0	69
MR 3WN	SS/ZZ	4,5	3,0	6	2,7	15	-	4x2,4x1,5	12	15,3	10,0	3,9	4,5	-	M2x1,4	0,3	0,8	1,8	280	530	1,6	0,9	0,9	3,4	105
MR 3WL	SS/ZZ	4,5	3,0	6	2,7	15	-	4x2,4x1,5	12	20,3	15,1	3,9	8,0	-	M2x1,4	0,3	0,8	1,8	370	800	2,5	1,9	1,9	3,4	105
MR 5WN	SS	6,5	3,5	10	4,0	20	-	5,5x3x1,6	17	21,4	15,1	5,1	6,5	13	M2,5x1,5	0,9	1,2	2,3	475	900	4,6	2,2	2,2	6	280
MR 5WNC	SS	6,5	3,5	10	4,0	20	-	5,5x3x1,6	17	21,4	15,1	5,1	6,5	13	M3/M2,5x1,5	0,9	1,2	2,3	475	900	4,6	2,2	2,2	6	280
MR 5WL	SS	6,5	3,5	10	4,0	20	-	5,5x3x1,6	17	27,6	21,2	5,1	11,0	13	M2,5x1,5	0,9	1,2	2,3	615	1315	6,8	4,1	4,1	8	280
MR 5WLC	SS	6,5	3,5	10	4,0	20	-	5,5x3x1,6	17	27,6	21,2	5,1	11,0	13	M3/M2,5x1,5	0,9	1,2	2,3	615	1315	6,8	4,1	4,1	8	280
MR 7WN	SS/ZZ	9,0	5,5	14	5,2	30	-	6x3,5x3,5	25	31,9	21,2	7,1	10,0	19	M3x3	1,1	1,9	3,2	1180	2095	15,0	7,3	7,3	19	516
MR 7WL	SS/ZZ	9,0	5,5	14	5,2	30	-	6x3,5x3,5	25	40,8	30,1	7,1	19,0	19	M3x3	1,1	1,9	3,2	1570	3140	22,6	14,9	14,9	27	516
MR 9WN	SS/ZZ	12,0	6,0	18	7,3	30	-	6x3,5x4,5	30	39,4	27,9	8,9	12,0	21	M3x3	1,3	2,6	4,0	2030	3605	33,2	13,7	13,7	37	940
MR 9WL	SS/ZZ	12,0	6,0	18	7,3	30	-	6x3,5x4,5	30	50,8	39,5	8,8	24,0	23	M3x3	1,3	2,6	4,0	2550	4990	45,9	26,7	26,7	51	940
MR 12WN	SS/ZZ	14,0	8,0	24	8,5	40	-	8x4,5x4,5	40	44,9	31,1	10,3	15,0	28	M3x3,5	1,4	3,1	4,5	3065	5200	63,7	26,3	26,3	65	1472
MR 12WL	SS/ZZ	14,0	8,0	24	8,5	40	-	8x4,5x4,5	40	60,0	46,0	10,3	28,0	28	M3x3,5	1,4	3,1	4,5	4070	7800	95,6	56,4	56,4	93	1472
MR 15WN	SS/ZZ	16,0	9,0	42	9,5	40	23	8x4,5x4,5	60	55,7	38,5	12,3	20,0	45	M4x4,5	1,9	3,3	4,5	5065	8385	171,1	45,7	45,7	137	2818
MR 15WL	SS/ZZ	16,0	9,0	42	9,5	40	23	8x4,5x4,5	60	74,9	57,6	12,3	35,0	45	M4x4,5	1,9	3,3	4,5	6725	12580	257,6	93,1	93,1	200	2818

WN = normale Ausführung, WL = lange Ausführung, C = für 5mm Standard Typ

Die oben aufgeführten Tragzahlen und statische Momente sind berechnet nach der Norm: ISO 14728-Standard, Die dynamische Tragzahl C ist die in Wirkrichtung und Größe konstante Belastung, die 90% einer Gruppe gleicher Linearführungen unter identischen Bedingungen während einer nominellen Lebensdauer von **100 km** aufnehmen kann. Sofern ein Hersteller seine Tragzahlen auf einer nominellen Lebensdauer von **50 km** berechnet hat, können unsere Tragzahlen mit dem Faktor **1,26** multipliziert werden, zum Tragzahlen-Vergleich.

