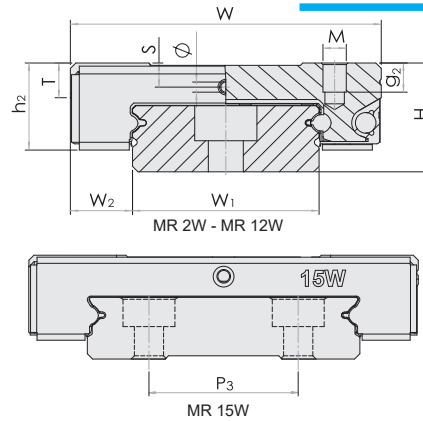
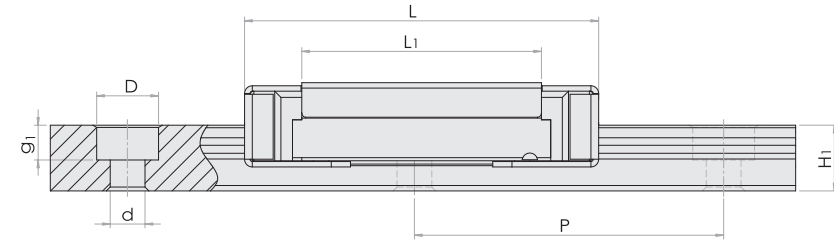


Serie MR-W (breite Ausführung)



MR-W EU Serie (stirnseitige Dichtungen, Verstärkungskappen, rostfreie Bodendichtungen)
MR-W UZ Serie (stirnseitige Dichtungen, Verstärkungskappen, rostfreie Bodendichtungen, integrierte Schmiereinheit)



Modell- bezeichnung	Dichtungs- typ	Montage Abmes- sung		Schienenabmessung [mm]				Wagenabmessung [mm]										Tragzahlen [N]		Statische Momente [Nm]			Gewicht		
		H	W ₂	W ₁	H ₁	P	P ₃	D x d x g ₁	W	L	L ₁	h ₂	P ₁	P ₂	M x g ₂	Ø	S	T	C _{100B} (dyn)	C ₀ (stat)	Mr ₀	Mp ₀	My ₀	Wagen (g)	Schiene (g/m)
MR 9WN	EU/UZ	12	6,0	18	7,3	30	-	6x3,5x4,5	30	40,4	27,9	9,6	12	21	M 3x3	1,3	2,6	4,0	2030	3605	33,2	13,7	13,7	37	940
MR 9WL	EU/UZ	12	6,0	18	7,3	30	-	6x3,5x4,5	30	51,9	39,5	9,4	24	23	M 3x3	1,3	2,6	4,0	2550	4990	45,9	26,7	26,7	51	940
MR 12WN	EU/UZ	14	8,0	24	8,5	40	-	8x4,5x4,5	40	46,1	31,0	11,3	15	28	M 3x3,5	1,3	3,1	4,5	3065	5200	63,7	26,3	26,3	68	1472
MR 12WL	EU/UZ	14	8,0	24	8,5	40	-	8x4,5x4,5	40	61,2	46,0	11,2	28	28	M 3x3,5	1,3	3,1	4,5	4070	7800	95,6	56,4	56,4	96	1472
MR 15WN	EU/UZ	16	9,0	42	9,5	40	23	8x4,5x4,5	60	57,6	38,5	13,2	20	45	M 4x4,5	1,8	3,3	4,5	5065	8385	171,1	45,7	45,7	140	2818
MR 15WL	EU/UZ	16	9,0	42	9,5	40	23	8x4,5x4,5	60	76,7	57,6	13,0	35	45	M 4x4,5	1,8	3,3	4,5	6725	12580	257,6	93,1	93,1	203	2818

WN = normale Ausführung, WL = lange Ausführung

Die oben aufgeführten Tragzahlen und statische Momente sind berechnet nach der Norm: ISO 14728-Standard, Die dynamische Tragzahl C ist die in Wirkrichtung und Größe konstante Belastung, die 90% einer Gruppe gleicher Linearführungen unter identischen Bedingungen während einer nominellen Lebensdauer von **100 km** aufnehmen kann. Sofern ein Hersteller seine Tragzahlen auf einer nominellen Lebensdauer von **50 km** berechnet hat, können unsere Tragzahlen mit dem Faktor **1,26** multipliziert werden, zum Tragzahlen-Vergleich.

