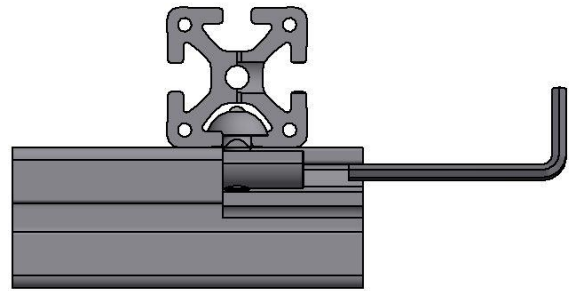
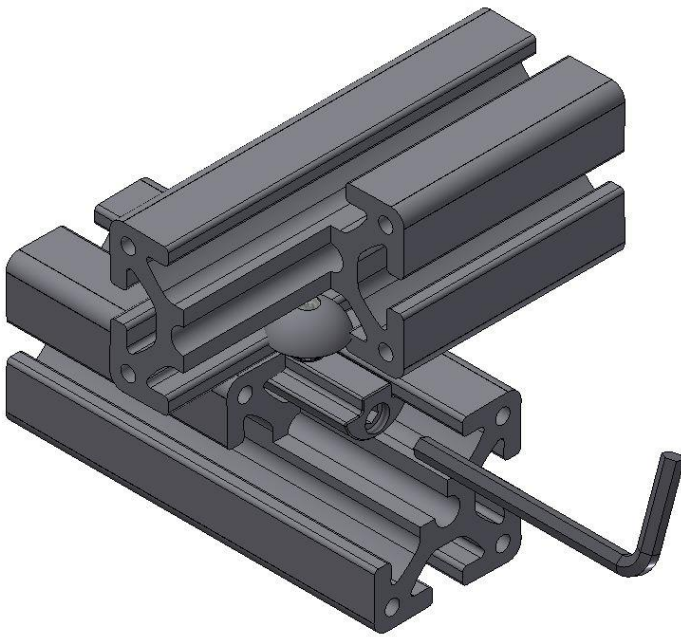


## Bearbeitungs- und Montagehinweise



40 SPS



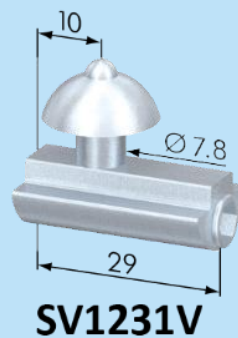
40 SVPS

V= Verdrehsicherheit

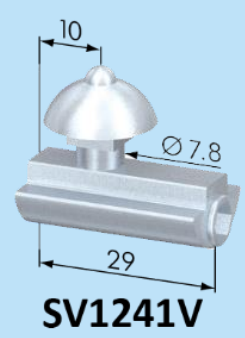


## Zentralspanner 40 SPS/SVPS

- Nutenstein und Zuganker zum einschieben in die Nut (keine Bearbeitung erforderlich!)
- Werkzeug: 4mm Inbusschlüssel
- Anzugsdrehmoment: 12 Nm



SV1231V



SV1241V