

Motorische Miniatur Schlittenführung



Serie MML

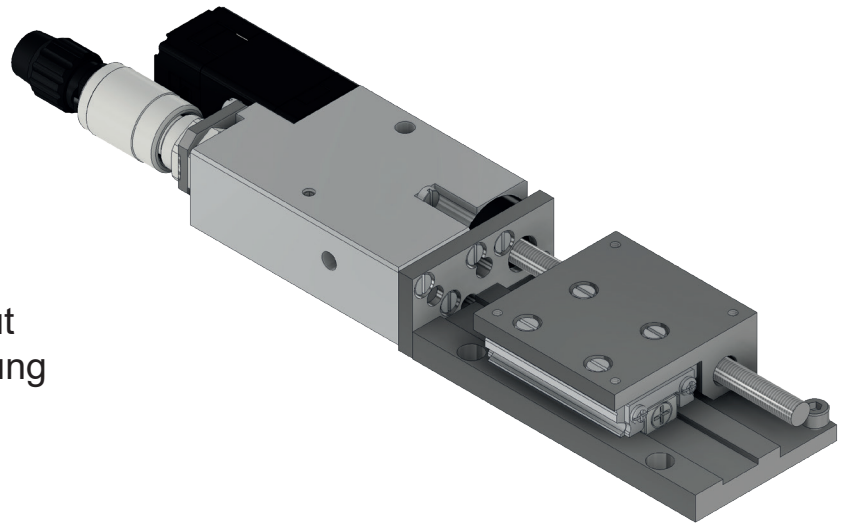
Das Platzwunder mit geringem Gewicht

Einsatzgebiete

- Miniaturanwendungen
- präzises Positionieren

Vorteile

- geringe Abmaße
- als Baukastensystem aufgebaut
- Lagerung mit Kugelumlauflführung



Typ MML-M

- Material Grauguss chem. vernickelt
- Antrieb Schrittmotor mit Spindel
- Baubreiten 30, 40, 50 mm
- Bauhöhe 15 mm
- Hübe 25 - 50 mm

Typ MML-M

Typ MML-L

- Material Aluminium chem. vernickelt
- Antrieb eingebauter Linearmotor
- Baubreite 40 mm
- Bauhöhe 20 mm
- Hübe 34 - 74 mm

Typ MML-C

- Material Grauguss chem. vernickelt
- Antrieb Schrittmotor mit Exzentrerscheibe
- Baubreite 50 mm
- Bauhöhe 25 mm
- Hub 50 mm

Weitere Optionen

- individuelle Längen
- individuelle Hübe
- Kreuzmontage möglich
- weitere Materialien z.B. Aluminium

Vorteile Typ MML-M

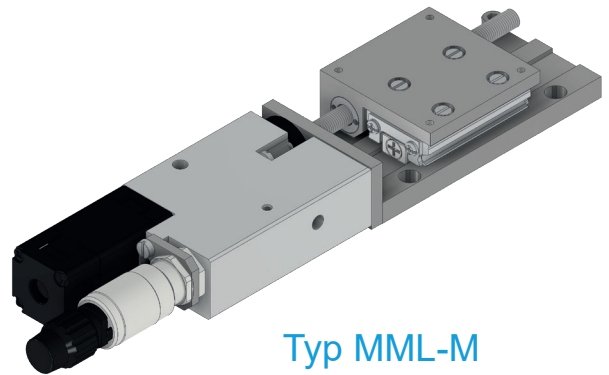
- sehr hohe Wiederholgenauigkeit <0,01mm
- Verfahrgeschwindigkeit 8 mm/s

Vorteile Typ MML-L

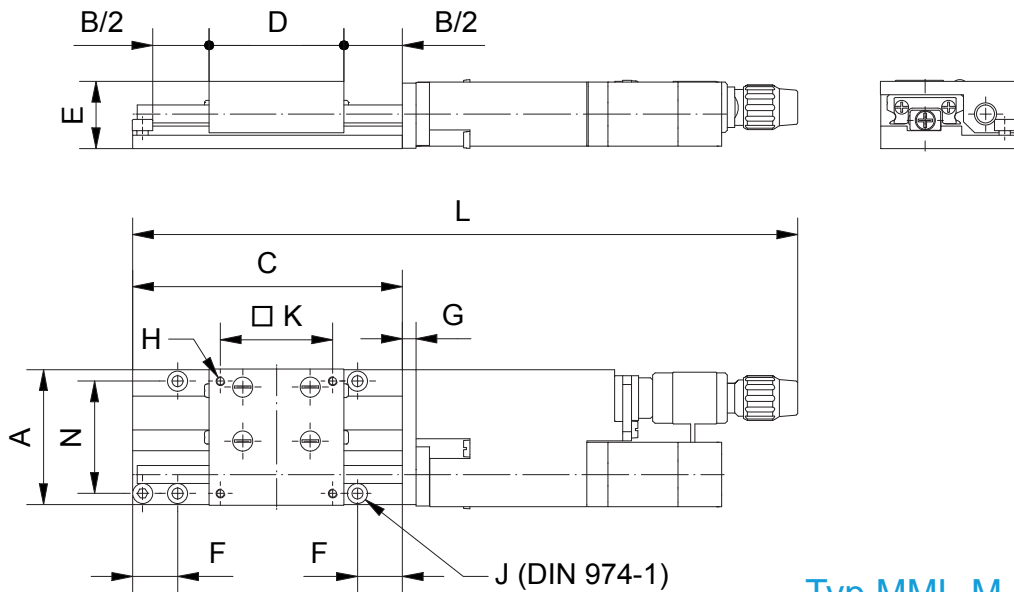
- hohe Dynamik
- hohe Wiederholgenauigkeit 0,04mm

Vorteile Typ MML-C

- bestens geeignet für oszillierende Bewegungen
- hohe Wiederholgenauigkeit der Endlage



Typ MML-M



Typ MML-M

Typ	Best.-Nr.	A Breite	C Länge IT	B Hub	D Länge AT	G	E Höhe	L	F	H	K	N	J	Gewicht [kg]
30	30.060.025		60	25	30			148			25			0,22
MML-M	30.090.040	30	90	40	45	3	15	178	10	M2	40	25	M2	0,27
	30.115.050		115	50	60			203			55			0,32