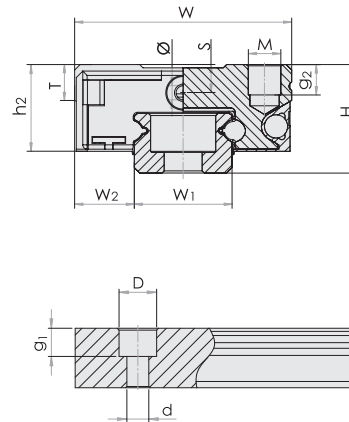
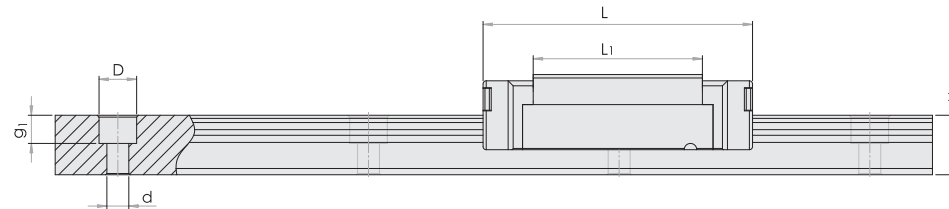


Serie EMR-M (schmale Ausführung)



EMR-M SU Serie (stirnseitige Dichtungen, untere Dichtleisten)
EMR-M ZU Serie (stirnseitige Dichtungen, untere Dichtleisten, integrierte Schmiereinheit)



Modell- bezeichnung	Dichtungs- typ	Montage Abmes- sung		Schienenabmessung [mm]				Wagenabmessung [mm]									Tragzahlen [N]		Statische Momente [Nm]			Gewicht		
		H	W ₂	W ₁	H ₁	P	D x d x g ₁	W	L	L ₁	h ₂	P ₁	P ₂	M x g ₂	Ø	S	T	C _{100B} (dyn)	C ₀ (stat)	Mr ₀	Mp ₀	My ₀	Wagen (g)	Schiene (g/m)
EMRU 2MN	SU/ZU	3,2	2	2	2	8	M1	6	12,5	8,8	2,6	4	-	M1,4 x 1,1	-	-	-	158	349	0,43	0,54	0,54	0,8	28
EMR 5MN	SU/ZU	6	3,5	5	3,5	15	3,5x2,4x1	12	16,3	10,0	4,9	-	8	M2x1,5	0,7	1,3	2,0	335	550	1,7	1,0	1,0	3,5	116
EMR 5ML	SU/ZU	6	3,5	5	3,5	15	3,5x2,4x1	12	19,9	13,5	4,9	7,0	-	M2,6x2,0	0,7	1,3	2,0	470	900	2,4	2,1	2,1	4	116
EMR 7MN	SU/ZU	8	5,0	7	4,7	15	4,2x2,4x2,3	17	24,0	14,3	7,0	8,0	12	M2x2,5	1,1	1,6	2,8	890	1440	5,2	3,3	3,3	8	215
EMR 7ML	SU/ZU	8	5,0	7	4,7	15	4,2x2,4x2,3	17	31,4	21,8	6,9	13,0	12	M2x2,5	1,1	1,6	2,8	1310	2440	9,0	7,7	7,7	14	215
EMR 9MN	SU/ZU	10	5,5	9	5,5	20	6x3,5x3,5	20	30,9	20,5	8,3	10,0	15	M3x3,0	1,3	2,2	3,3	1570	2495	11,7	6,4	6,4	18	301
EMR 9ML	SU/ZU	10	5,5	9	5,5	20	6x3,5x3,5	20	41,1	30,8	8,2	16,0	15	M3x3,0	1,3	2,2	3,3	2135	3880	18,2	12,4	12,4	28	301
EMR 12MN	SU/ZU	13	7,5	12	7,5	25	6x3,5x4,5	27	35,7	22,0	10,4	15,0	20	M3x5,5	1,3	3,2	4,3	2308	3465	21,5	12,9	12,9	34	602
EMR 12ML	SU/ZU	13	7,5	12	7,5	25	6x3,5x4,5	27	48,0	34,0	10,5	20,0	20	M3x5,5	1,3	3,2	4,3	3240	5630	34,9	30,2	30,2	51	602
EMR 15MN	SU/ZU	16	8,5	15	9,5	40	6x3,5x4,5	32	43,5	27,0	12,5	20,0	25	M3x5,5	1,8	3,3	4,3	3810	5590	43,6	27,0	27,0	61	930
EMR 15ML	SU/ZU	16	8,5	15	9,5	40	6x3,5x4,5	32	60,4	44,0	12,5	25,0	25	M3x5,5	1,8	3,3	4,3	5350	9080	70,0	63,3	63,3	90	930

MN = normale Ausführung, ML = lange Ausführung, U = von unten verschraubbar

Die oben aufgeführten Tragzahlen und statische Momente sind berechnet nach der Norm: ISO 14728-Standard, Die dynamische Tragzahl C ist die in Wirkrichtung und Größe konstante Belastung, die 90% einer Gruppe gleicher Linearführungen unter identischen Bedingungen während einer nominellen Lebensdauer von **100 km** aufnehmen kann. Sofern ein Hersteller seine Tragzahlen auf einer nominellen Lebensdauer von **50 km** berechnet hat, können unsere Tragzahlen mit dem Faktor **1,26** multipliziert werden, zum Tragzahlen-Vergleich.

