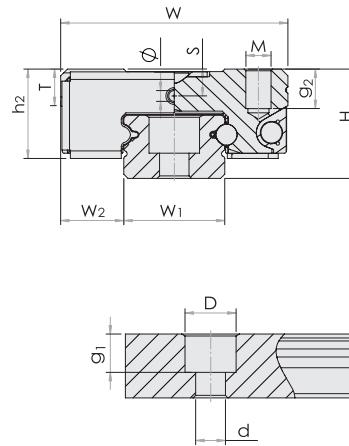
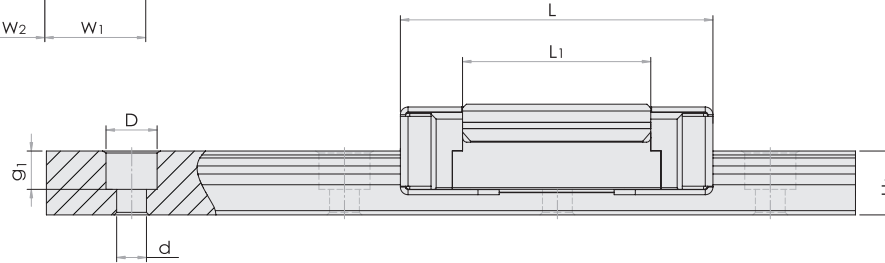


### Serie EMR-M (schmale Ausführung)



**EMR-M EU Serie** (stirnseitige Dichtungen, Verstärkungskappen, rostfreie Bodendichtungen)  
**EMR-M UZ Serie** (stirnseitige Dichtungen, Verstärkungskappen, rostfreie Bodendichtungen, integrierte Schmiereinheit)



Modell- bezeichnung	Dichtungs- typ	Montage Abmes- sung		Schienenabmessung [mm]				Wagenabmessung [mm]									Tragzahlen [N]		Statische Momente [Nm]			Gewicht		
		H	W <sub>2</sub>	W <sub>1</sub>	H <sub>1</sub>	P	D x d x g <sub>1</sub>	W	L	L <sub>1</sub>	h <sub>2</sub>	P <sub>1</sub>	P <sub>2</sub>	M x g <sub>2</sub>	Ø	S	T	C <sub>100B</sub> (dyn)	C <sub>0</sub> (stat)	Mr <sub>0</sub>	Mp <sub>0</sub>	My <sub>0</sub>	Wagen (g)	Schiene (g/m)
EMR 9MN	EU/UZ	10	5,5	9	5,5	20	6x3,5x3,5	20	31,9	20,5	8,5	10	15	M3x3,0	1,3	2,2	3,3	1570	2495	11,7	6,4	6,4	18	301
EMR 9ML	EU/UZ	10	5,5	9	5,5	20	6x3,5x3,5	20	42,0	30,8	8,5	16	15	M3x3,0	1,3	2,2	3,3	2135	3880	18,2	12,4	12,4	28	301
EMR 12MN	EU/UZ	13	7,5	12	7,5	25	6x3,5x4,5	27	37,0	22,0	11,0	15	20	M3x3,5	1,3	3,2	4,3	2308	3465	21,5	12,9	12,9	34	602
EMR 12ML	EU/UZ	13	7,5	12	7,5	25	6x3,5x4,5	27	49,0	34,0	11,0	20	20	M3x3,5	1,3	3,2	4,3	3240	5630	34,9	30,2	30,2	51	602
EMR 15MN	EU/UZ	16	8,5	15	9,5	40	6x3,5x4,5	32	45,1	27,0	13,1	20	25	M3x5,5	1,8	3,3	4,3	3810	5590	43,6	27,0	27,0	61	930
EMR 15ML	EU/UZ	16	8,5	15	9,5	40	6x3,5x4,5	32	62,1	44,0	13,2	25	25	M3x5,5	1,8	3,3	4,3	5350	9080	70,0	63,3	63,3	90	930

MN = normale Ausführung, ML = lange Ausführung

Die oben aufgeführten Tragzahlen und statische Momente sind berechnet nach der Norm: ISO 14728-Standard, Die dynamische Tragzahl C ist die in Wirkrichtung und Größe konstante Belastung, die 90% einer Gruppe gleicher Linearführungen unter identischen Bedingungen während einer nominellen Lebensdauer von **100 km** aufnehmen kann. Sofern ein Hersteller seine Tragzahlen auf einer nominellen Lebensdauer von **50 km** berechnet hat, können unsere Tragzahlen mit dem Faktor **1,26** multipliziert werden, zum Tragzahlen-Vergleich.

