

BOGENFÜHRUNG SERIE BS

Die angetriebene Bogenführung BS ist konstruiert für Positionieraufgaben sowie zur Handhabung und Bearbeitung. Ein kreisförmig gebogenes Segment mit Schwalbenschwanzführung wird auf einer kreisförmigen Bahn bewegt. Angetrieben wird das System über einen spielfreien Zahnriemen. Optional sind weitere Winkel oder auch ein Spindeltrieb möglich.

Einsatzbeispiele:

- Positionierung von optischen Geräten mit präzise programmierbaren Schwenkwinkel.
- Messanwendungen
- Handhabungsaufgaben
- leichte Bearbeitungsaufgaben
- Schwenkwinkelverstellung ohne Verschiebung des Fokuspunktes



z.B. Schwenkwinkel von +/- 17,5°

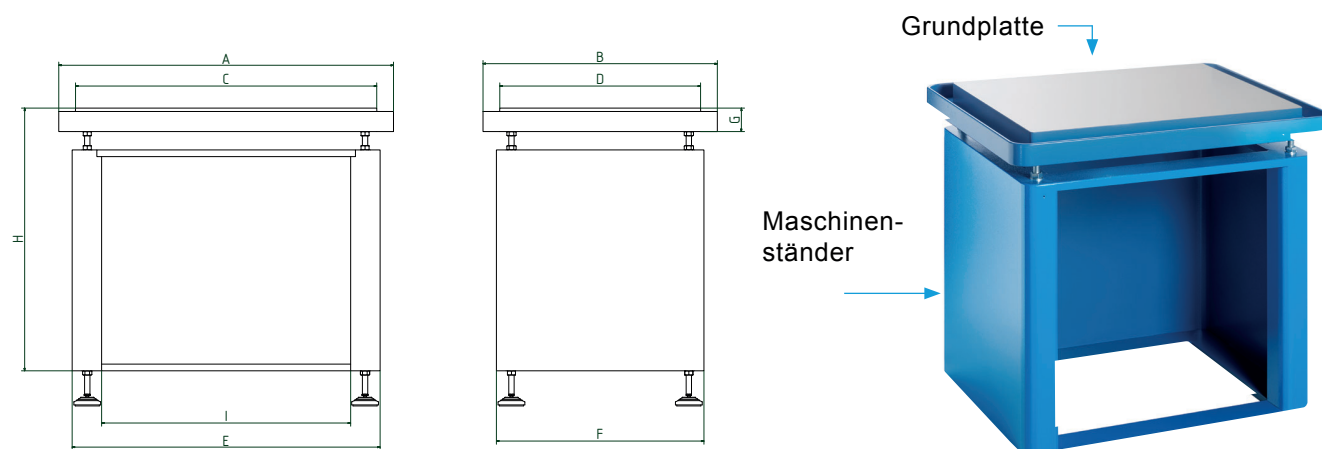
Weitere Infos entnehmen Sie bitte unserer Website unter www.ero-fuehrungen.de oder kontaktieren Sie uns direkt unter vertrieb@ero-fuehrungen.de an

MASCHINENSTÄNDER

Auf Wunsch lackiert in Standardfarben nach RAL.

Tisch-Oberfläche geschliffen.

Die Grundplatte sowie der Maschinenständer können separat bestellt werden.



Typ	A	B	C	D	E	F	G	H	I
1	700	510	630	440	645	455	30	850	510
2	820	660	700	550	750	590	60	720	490
3	1000	700	900	600	920	620	70	720	690