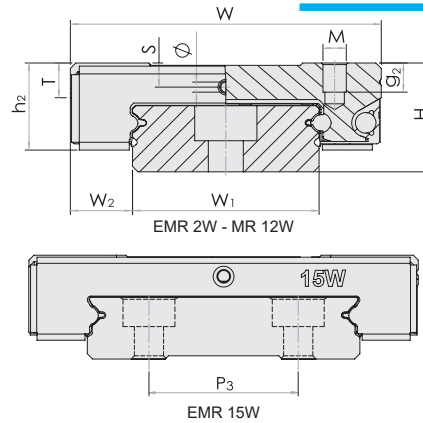
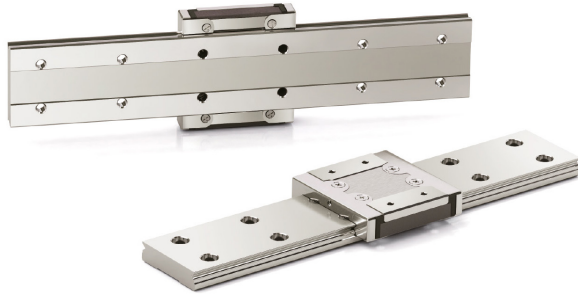
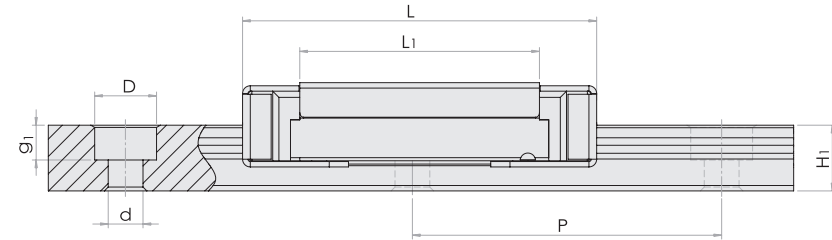


Serie EMR-W (breite Ausführung)



EMR-W EE Serie (stirnseitige Dichtungen, Verstärkungskappen)
 EMR-W EZ Serie (stirnseitige Dichtungen, Verstärkungskappen, integrierte Schmiereinheit)



Modell- bezeichnung	Dichtungs- typ	Montage Abmes- sung	Schienenabmessung [mm]					Wagenabmessung [mm]										Tragzahlen [N]		Statische Momente [Nm]			Gewicht		
			H	W ₂	W ₁	H ₁	P	P ₃	D x d x g ₁	W	L	L ₁	h ₂	P ₁	P ₂	M x g ₂	Ø	S	T	C _{100B} (dyn)	C ₀ (stat)	Mr ₀	Mp ₀	My ₀	Wagen (g)
EMR 2WL	EE	4	3,0	4	3,0	10	—	2,8x1,8x1,0	10	17,9	11,9	3,5	6,5	—	M2x1,3	—	—	1,3	310	625	1,6	1,2	1,2	3,0	69
EMR 7WN	EE/EZ	9	5,5	14	5,2	30	—	6x3,5x3,5	25	32,8	21,2	7,6	10	19	M3x3	1,1	1,9	3,2	1180	2095	15,0	7,3	7,3	19	516
EMR 7WL	EE/EZ	9	5,5	14	5,2	30	—	6x3,5x3,5	25	41,7	30,1	7,8	19	19	M3x3	1,1	1,9	3,2	1570	3140	22,6	14,9	14,9	27	516
EMR 9WN	EE/EZ	12	6,0	18	7,3	30	—	6x3,5x4,5	30	40,4	27,9	9,5	12	21	M3x3	1,3	2,6	4,0	2030	3605	33,2	13,7	13,7	37	940
EMR 9WL	EE/EZ	12	6,0	18	7,3	30	—	6x3,5x4,5	30	51,9	39,5	9,4	24	23	M3x3	1,3	2,6	4,0	2550	4990	45,9	26,7	26,7	51	940
EMR 12WN	EE/EZ	14	8,0	24	8,5	40	—	8x4,5x4,5	40	46,2	31,0	11,2	15	28	M3x3,5	1,3	3,1	4,5	3065	5200	63,7	26,3	26,3	68	1472
EMR 12WL	EE/EZ	14	8,0	24	8,5	40	—	8x4,5x4,5	40	61,3	46,0	11,2	28	28	M3x3,5	1,3	3,1	4,5	4070	7800	95,6	56,4	56,4	96	1472
EMR 15WN	EE/EZ	16	9,0	42	9,5	40	23	8x4,5x4,5	60	57,4	38,5	12,9	20	45	M4x4,5	1,8	3,3	4,5	5065	8385	171,1	45,7	45,7	140	2818
EMR 15WL	EE/EZ	16	9,0	42	9,5	40	23	8x4,5x4,5	60	76,6	57,6	13,0	35	45	M4x4,5	1,8	3,3	4,5	6725	12580	257,6	93,1	93,1	203	2818

WN = normale Ausführung, WL = lange Ausführung

Die oben aufgeführten Tragzahlen und statische Momente sind berechnet nach der Norm: ISO 14728-Standard, Die dynamische Tragzahl C ist die in Wirkrichtung und Größe konstante Belastung, die 90% einer Gruppe gleicher Linearführungen unter identischen Bedingungen während einer nominellen Lebensdauer von **100 km** aufnehmen kann. Sofern ein Hersteller seine Tragzahlen auf einer nominellen Lebensdauer von **50 km** berechnet hat, können unsere Tragzahlen mit dem Faktor **1,26** multipliziert werden, zum Tragzahlen-Vergleich.

