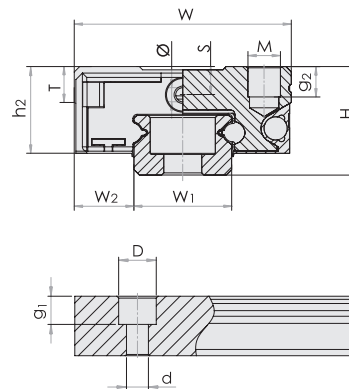


Datenblatt

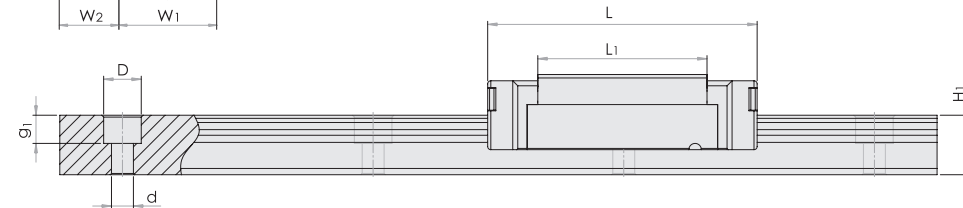
Dimensionen und Spezifikationen

Miniatur Kugelumlauf-Profilschienenführungen

Serie EMR-M (schmale Ausführung)



EMR-M SS Serie (stirnseitige Dichtungen)
EMR-M ZZ Serie (stirnseitige Dichtungen, integrierte Schmiereinheit)



| Modell- bezeichnung | Dichtungs- typ | Montage Abmes- sung | | Schienenabmessung [mm] | | | | Wagenabmessung [mm] | | | | | | | | | Tragzahlen [N] | | Statische Momente [Nm] | | | Gewicht | | |
|------------------------|-------------------|---------------------------|----------------|------------------------|----------------|----|------------------------|---------------------|------|----------------|----------------|----------------|----------------|--------------------|-----|-----|----------------|----------------------------|--------------------------|-----------------|-----------------|-----------------|--------------|------------------|
| | | H | W ₂ | W ₁ | H ₁ | P | D x d x g ₁ | W | L | L ₁ | h ₂ | P ₁ | P ₂ | M x g ₂ | Ø | S | T | C _{100B} (dyn) | C ₀ (stat) | Mr ₀ | Mp ₀ | My ₀ | Wagen (g) | Schiene (g/m) |
| EMRU 3MN | SS/ZZ | 4 | 2,5 | 3 | 2,6 | 10 | M1,6 | 8 | 11,9 | 6,7 | 3,2 | 3,5 | – | M1,6 x 1,1 | 0,3 | 0,7 | 1,5 | 190 | 310 | 0,6 | 0,4 | 0,4 | 0,9 | 53 |
| EMRU 3ML | SS/ZZ | 4 | 2,5 | 3 | 2,6 | 10 | M1,6 | 8 | 16,1 | 11 | 3,2 | 5,5 | – | M2 x 1,1 | 0,3 | 0,7 | 1,5 | 295 | 575 | 0,9 | 1,1 | 1,1 | 1,2 | 53 |
| EMR 5MN | SS/ZZ | 6 | 3,5 | 5 | 3,5 | 15 | 3,5 x 2,4 x 1 | 12 | 16,3 | 10,0 | 4,7 | – | 8 | M2 x 1,5 | 0,7 | 1,3 | 2,0 | 335 | 550 | 1,7 | 1,0 | 1,0 | 3,5 | 116 |
| EMR 5ML | SS/ZZ | 6 | 3,5 | 5 | 3,5 | 15 | 3,5 x 2,4 x 1 | 12 | 19,7 | 13,5 | 4,6 | 7 | – | M2,6 x 2,0 | 0,7 | 1,3 | 2,0 | 470 | 900 | 2,4 | 2,1 | 2,1 | 4 | 116 |
| EMR 7MN | SS/ZZ | 8 | 5,0 | 7 | 4,7 | 15 | 4,2 x 2,4 x 2,3 | 17 | 24,1 | 14,3 | 6,6 | 8 | 12 | M2 x 2,5 | 1,1 | 1,6 | 2,8 | 890 | 1440 | 5,2 | 3,3 | 3,3 | 8 | 215 |
| EMR 7ML | SS/ZZ | 8 | 5,0 | 7 | 4,7 | 15 | 4,2 x 2,4 x 2,3 | 17 | 31,5 | 21,8 | 6,7 | 13 | 12 | M2 x 2,5 | 1,1 | 1,6 | 2,8 | 1310 | 2440 | 9,0 | 7,7 | 7,7 | 14 | 215 |
| EMR 9MN | SS/ZZ | 10 | 5,5 | 9 | 5,5 | 20 | 6 x 3,5 x 3,5 | 20 | 30,9 | 20,5 | 7,9 | 10 | 15 | M3 x 3,0 | 1,3 | 2,2 | 3,3 | 1570 | 2495 | 11,7 | 6,4 | 6,4 | 18 | 301 |
| EMR 9ML | SS/ZZ | 10 | 5,5 | 9 | 5,5 | 20 | 6 x 3,5 x 3,5 | 20 | 41,1 | 30,8 | 8,0 | 16 | 15 | M3 x 3,0 | 1,3 | 2,2 | 3,3 | 2135 | 3880 | 18,2 | 12,4 | 12,4 | 28 | 301 |
| EMR 12MN | SS/ZZ | 13 | 7,5 | 12 | 7,5 | 25 | 6 x 3,5 x 4,5 | 27 | 35,8 | 22,0 | 10,1 | 15 | 20 | M3 x 3,5 | 1,3 | 3,2 | 4,3 | 2308 | 3465 | 21,5 | 12,9 | 12,9 | 34 | 602 |
| EMR 12ML | SS/ZZ | 13 | 7,5 | 12 | 7,5 | 25 | 6 x 3,5 x 4,5 | 27 | 47,8 | 34,0 | 10,2 | 20 | 20 | M3 x 3,5 | 1,3 | 3,2 | 4,3 | 3240 | 5630 | 34,9 | 30,2 | 30,2 | 51 | 602 |
| EMR 15MN | SS/ZZ | 16 | 8,5 | 15 | 9,5 | 40 | 6 x 3,5 x 4,5 | 32 | 43,4 | 27,0 | 12,2 | 20 | 25 | M3 x 5,5 | 1,8 | 3,3 | 4,3 | 3810 | 5590 | 43,6 | 27,0 | 27,0 | 61 | 930 |
| EMR 15ML | SS/ZZ | 16 | 8,5 | 15 | 9,5 | 40 | 6 x 3,5 x 4,5 | 32 | 60,2 | 44,0 | 12,2 | 25 | 25 | M3 x 5,5 | 1,8 | 3,3 | 4,3 | 5350 | 9080 | 70,0 | 63,3 | 63,3 | 90 | 930 |

MN = normale Ausführung, ML = lange Ausführung, U = von unten verschraubbar

Die oben aufgeführten Tragzahlen und statische Momente sind berechnet nach der Norm: ISO 14728-Standard, Die dynamische Tragzahl C ist die in Wirkrichtung und Größe konstante Belastung, die 90% einer Gruppe gleicher Linearführungen unter identischen Bedingungen während einer nominellen Lebensdauer von **100 km** aufnehmen kann. Sofern ein Hersteller seine Tragzahlen auf einer nominellen Lebensdauer von **50 km** berechnet hat, können unsere Tragzahlen mit dem Faktor **1,26** multipliziert werden, zum Tragzahlen-Vergleich.

