

TECHNISCHE DATEN

Werkstoff	Grauguss EN-GJS-400-15 (Standard), andere Werkstoffe auf Anfrage
min. & max. Breite	30 - 300 mm (Standard), Sondergrößen auf Anfrage
Schmierung	Handelsübliche Gleitbahn-Öle, ab Größe 75 sind Schmieranschlüsse und Schmiernuten standardmäßig enthalten
Abdichtung	Schmutzunempfindlich, bei starker Verschmutzung mit Seitenplatten lieferbar
Schlittenausführung	Außenflächen geschliffen, auf Wunsch chemisch vernickelt oder eloxiert (Aluminium)
Befestigungsbohrungen	Ohne, optional mit Standardbohrbild oder Kundenbohrbild
Spindelausführung	Geschliffene metrische Standardspindeln 1 Teilstrich = 0,001 mm Hub 1 Umdrehung = 0,05 mm Hub (ab Schlittenbreite 200 mm 1 Umdrehung = 0,1 mm Hub)
Steigungsgenauigkeit	± 0,02 mm auf 300 mm Länge
Wartung	Wartungsarm
Sondermaße und Materialien	Auf Anfrage

EINSATZGEBIETE

Positionieraufgaben im mechanischen, optischen und wissenschaftlichen Bereich

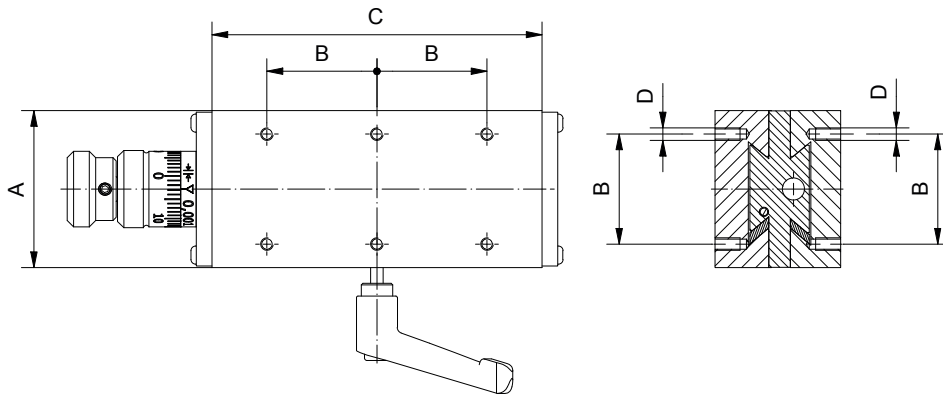
VORTEILE VON ERO-SCHLITTENFÜHRUNGEN TYP SMH

- lange Lebensdauer
- große Gewichte bewegbar
- Leichtgängigkeit der Bewegung
- höchste Präzision
- wirtschaftlich

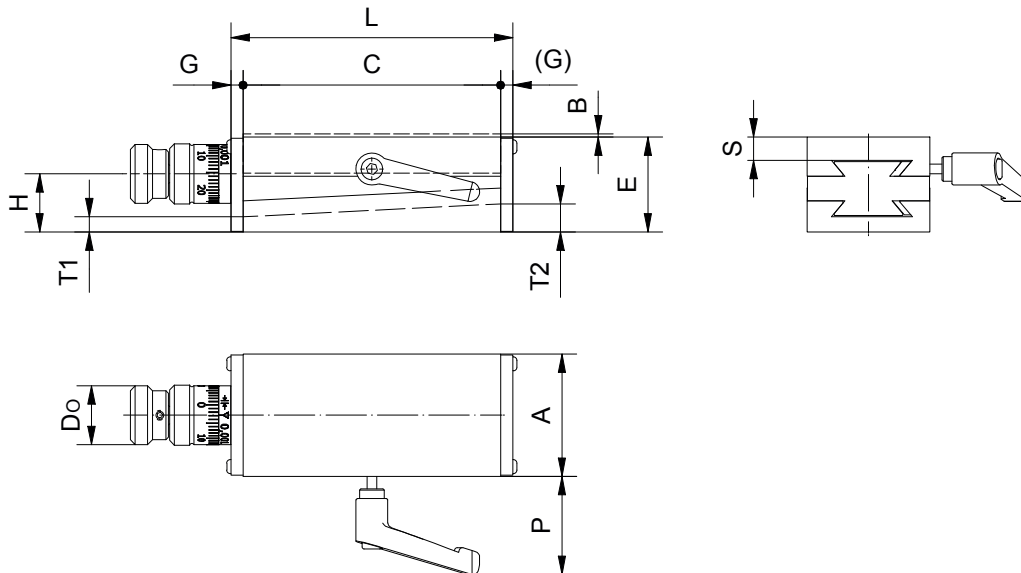


höhenverstellbare Schlittenführung Typ SMH

STANDARDBOHRBILD (OPTIONAL)



Standardbohrbild		
A	B	D
30	22	M3
50	35	M4
75	50	M5
100	70	M6
150	120	M8
200	160	M10
300	260	M12



T-Nuten sind auf Wunsch möglich. Bitte fragen Sie an.

Typ	Best.-Nr.	A Breite	C Länge OT/UT	B Hub	E Höhe ohne Hub	L	G	H	S	T1* min.	T2* max.	Do	P	Spindel	Fdruck [N]	Fquer dynamisch	Gewicht (kg)
30																	
SMH	30.065.1,00	30	65	1,00	29,00	71	3	16,00	5,4	4,4	7,6	Ø14	38	M3x0,5	365	123	0,4
50																	
SMH	50.105.1,25	50	105	1,25	38,75	115	5	23,75	9,5	6,2	11,5	Ø24	40	M6x1	968	344	1,5
75																	
SMH	75.130.1,75		130	1,75	48,25	142	6	30,25	9,5	7,7	14,2	Ø30	40	M8x1	1615	555	3,5
SMH	75.155.5,00	75	155	5,00	47,50	167	6	29,50	9,5	7,0	20,0	Ø30	40	M8x1	1615	555	4,0
100																	
SMH	100.160.2,50		160	2,50	60,00	178		33,00	14,0	6,0	14,0				2453	1062	6,7
SMH	100.160.5,00		160	5,00	72,00	178		40,00	14,0	6,0	22,0				2453	1062	8,0
SMH	100.210.10,00	100	210	10,00	80,00	228	8	48,00	14,0	14,0	35,0	Ø30	42	M12x1	2453	1062	11,0
SMH	100.210.20,00		210	20,00	135,00	228		74,50	24,0	26,0	78,5				2349	1255	20,0
150																	
SMH	150.210.2,50	150	210	2,50	85,00	230	10	51,00	16,0	15,0	25,5	Ø48	40	M16x1	5512	2128	19,5
SMH	150.260.5,00	150	260	5,00	85,00	280	10	51,00	16,0	15,0	28,0	Ø48	40	M16x1	5560	2128	22,6
200																	
SMH	200.260.2,50		260	2,50	95,00	284		57,00		16,0	29,0				8138	3297	36,0
SMH	200.310.5,00	200	310	5,00	115,00	334	12	77,00	17,0	36,0	51,5	Ø48	50	M20x2	8138	3297	50,0
SMH	200.310.10,00		310	10,00	115,00	334		77,00		16,0	47,0				8138	3297	49,0
300																	
SMH	300.410.5,00	300	410	5,00	120,00	440	15	72,00	25,0	19,0	39,5	Ø68	50	M20x2	16198	5425	104,6
SMH	300.410.10,00	300	410	10,00	120,00	440	15	72,00	25,0	14,0	44,5	Ø68	50	M20x2	14421	4380	101,0

Ablesegenauigkeit bis einschließlich Größe 150 = 0,001 mm. Ab Größe 200 = 0,002 mm

*Dicke durch Schräge UT unterschiedlich