

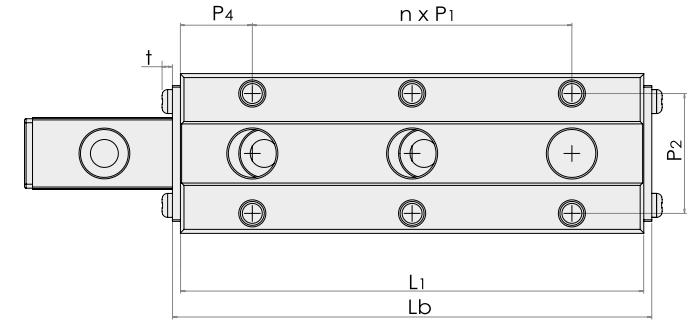
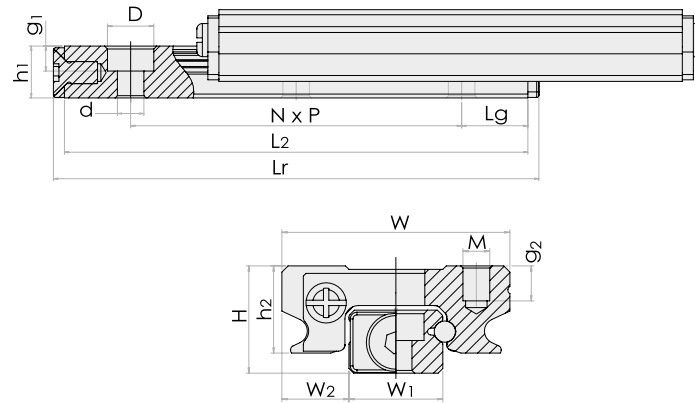
Datenblatt

Dimensionen und Spezifikationen

Miniatur Kurzhub Kugelumlauf-Profileschienenführungen



Serie EST



Modell- bezeichnung	Montage Abmessungen [mm]		Schienen Dimensionen [mm]				Führungswagen Dimensionen [mm]					
	H	W ₂	P	W ₁	h ₁	D x d x g ₁	P ₁	P ₂	W	h ₂	M x g ₂	t
EST7M	8	5,0	15	7	4,7	4,2x2,4x2,3	15	12	17	6,5	M2x2,5	1,0
EST9M	10	5,5	20	9	5,5	6x3,5x3,5	20	15	20	7,8	M3x3,0	1,3
EST12M	13	7,5	25	12	7,5	6x3,5x4,5	25	20	27	10,0	M3x3,5	1,3

Modell- bezeichnung	Max Hub [mm]	Schienen Dimensionen [mm]				Führungswagen		Dimensionen [mm]		Tragzahlen [N]		Statische Momente [Nm]		
		Ls	Lr	L ₂	LG	N	Lb	L ₁	P ₄	n	C _{100B} (dyn)	C ₀ (stat)	Mr ₀	Mp ₀
EST7M	27	30	28,0	6,5	1	30	28,0	6,5	1	910	1580	5,9	3,4	3,4
EST7M	41	45	43,0	6,5	2	45	43,0	6,5	2	1220	2500	9,1	8,0	8,0
EST7M	55	60	58,0	6,5	3	60	58,0	6,5	3	1490	3330	12,4	14,6	14,6
EST9M	38	40	38,0	9,0	1	40	38,0	9,0	1	1590	2773	13,1	6,8	6,8
EST9M	58	60	58,0	9,0	2	60	58,0	9,0	2	2080	4170	19,7	16,0	16,0
EST9M	78	80	78,0	9,0	3	80	78,0	9,0	3	2520	5547	26,2	29,2	29,2
EST12M	44	50	47,4	11,2	1	50	47,4	11,2	1	2550	4340	27,0	16,0	16,0
EST12M	69	75	72,4	11,2	2	75	72,4	11,2	2	3350	6510	40,1	35,6	35,6
EST12M	94	100	97,4	11,2	3	100	97,4	11,2	3	4050	8670	54,0	62,8	62,8