

TECHNISCHE DATEN

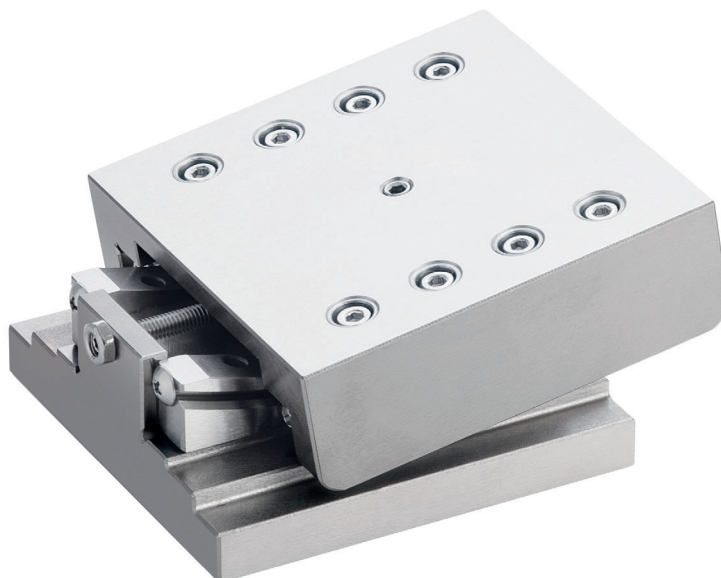
| | |
|----------------------------|--|
| Werkstoff | Mit geschliffenen Kreuzrollenschienen Typ GONR Werkstoff: AT / IT Standard Grauguss EN-GJS-400-15 |
| min. & max. Größe | 60 - 100 (Standard), Sondergrößen auf Anfrage |
| Reibungskoeffizient | 0,003 |
| Schmierung | Wälzlagerfett auf Lithiumseifenbasis |
| Wälzkörper | Rollen, Ø2 - Ø3 |
| Schlittenausführung | Goniometertische werden von uns in verschiedenen Ausführungen gefertigt: <ul style="list-style-type: none"> ■ mit geschliffenen Kreuzrollenschienen GONRO, GONRM Alle Außenflächen geschliffen, auf Wunsch chemisch vernickelt ■ mit gefräster Schwalbenschwanzführung GONSO, GONSM Alle Außenflächen geschliffen, auf Wunsch chemisch vernickelt ■ mit gesinterter Schwalbenschwanzführung GONSOPA, GONSMMPA |
| Befestigungsbohrungen | Ohne (Standard), optional mit Kundenbohrbild |
| Spindelausführung | GONRO ohne Spindel, GONRM mit Spindel und Mikrometerrändel |
| Wartung | Wartungsarm |
| Sondermaße und Materialien | Auf Anfrage |

EINSATZGEBIETE

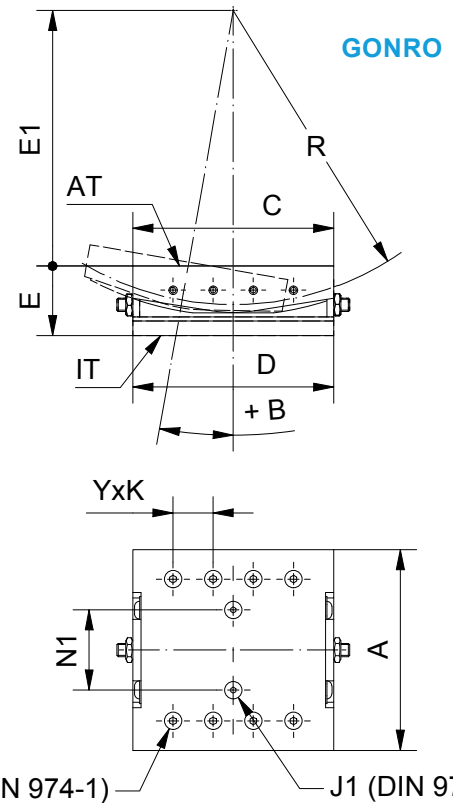
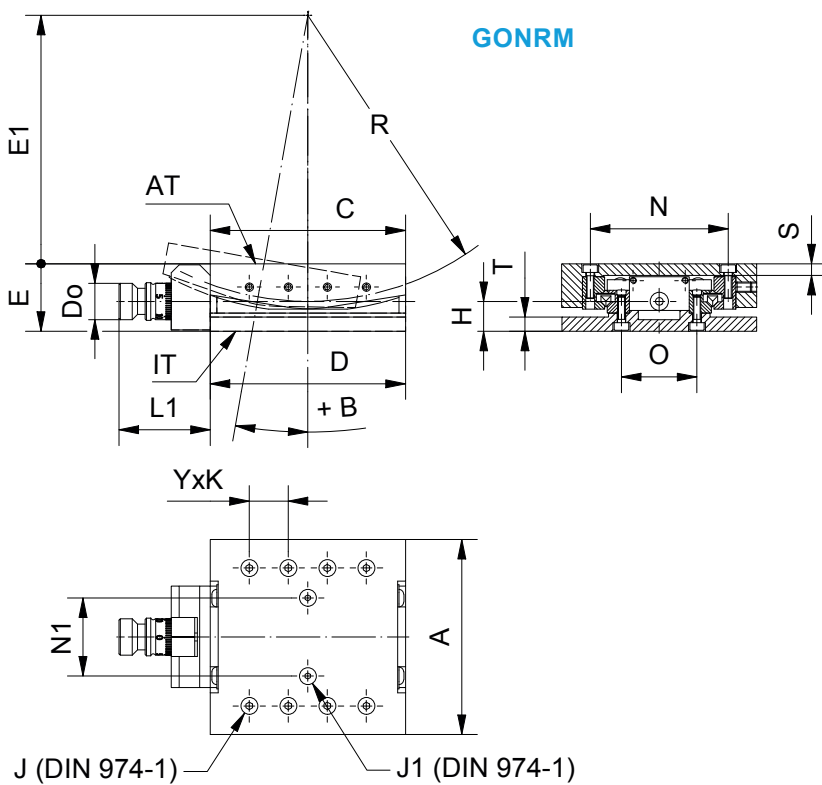
Winklereinstellungen nach Kundenanforderung
Horizontal und vertikal einsetzbar.

VORTEILE VON ERO-SPEZIALSCHLITTENFÜHRUNGEN TYP GONRO

- lange Lebensdauer
- Leichtgängigkeit der Bewegung
- Schwenkwinkelverstellung
ohne Verschiebung des Fokuspunktes
- wirtschaftlich



Goniometertisch Typ GONRO



GONRM = mit Gewindespindel. Alle Grundmaße sind der GONRO Tabelle zu entnehmen.

| Typ | Best.-Nr. | Do | L1 | H | Spindel | Gewicht (kg) |
|------------|------------------|-----|----|------|---------|--------------|
| 60 | | | | | | |
| GONRM | 60.60.±5°R70 | | | | | 0,46 |
| GONRM | 60.60.±5°R87 | | | | | 0,46 |
| GONRM | 60.60.±5°R103 | Ø14 | 35 | 10,5 | M3x0,5 | 0,46 |
| GONRM | 60.60.±5°R120 | | | | | 0,46 |
| 75 | | | | | | |
| GONRM | 75.75.±10°R85 | Ø14 | 35 | 11,5 | M3x0,5 | 0,80 |
| GONRM | 75.75.±10°R110 | Ø14 | 35 | 11,5 | M3x0,5 | 0,80 |
| 100 | | | | | | |
| GONRM | 100.100.±10°R125 | Ø14 | 35 | 13,5 | M3x0,5 | 1,65 |
| GONRM | 100.100.±10°R160 | Ø14 | 35 | 13,5 | M3x0,5 | 1,65 |

Schiengröße: Breite 60 = 2; Ab Breite 75 = 3

Es sind weitere Ausführungen verfügbar.

GONSO/GONSM:

gefräste Schwalbenschwanzführungen aus Grauguss.

Vorteile: sehr gute Schwingungsdämpfung durch hohe Haft- und Gleitreibung.

GONSOPA/GONSMPA:

Gesinterte Schwalbenschwanzführung aus PA6

Vorteile: geringes Gewicht und gute Notlaufeigenschaften.

| Typ | Best.-Nr. | A Breite | C Länge AT | B Schwenkwinkel | D Länge IT | R Radius | E Höhe | E1 | J | J1 | YxK | N | N1 | O | S | T | Gewicht (kg) |
|------------|------------------|----------|------------|-----------------|------------|----------|--------|-------|------|----|--------|----|----|----|-----|-----|--------------|
| 60 | | | | | | | | | | | | | | | | | |
| GONRO | 60.60.±5°R70 | | | | | 70 | | 59,5 | | | 4x12,5 | | | | | | 0,42 |
| GONRO | 60.60.±5°R87 | | | | | 87 | | 76,5 | | | 4x12,5 | | | | | | 0,42 |
| GONRO | 60.60.±5°R103 | 60 | 60 | ±5° | 60 | 103 | 24 | 92,5 | M2,5 | M3 | 4x13,0 | 47 | 30 | 27 | 4,5 | 5,5 | 0,44 |
| GONRO | 60.60.±5°R120 | | | | | 120 | | 109,5 | | | 4x13,0 | | | | | | 0,44 |
| 75 | | | | | | | | | | | | | | | | | |
| GONRO | 75.75.±10°R85 | 75 | 75 | ±10° | 75 | 85 | 26 | 70,5 | M3 | M3 | 4x15,0 | 53 | 30 | 29 | 4,5 | 5,5 | 0,76 |
| GONRO | 75.75.±10°R110 | 75 | 75 | ±10° | 75 | 110 | 26 | 95,5 | M3 | M3 | 4x15,0 | 53 | 30 | 29 | 4,5 | 5,5 | 0,76 |
| 100 | | | | | | | | | | | | | | | | | |
| GONRO | 100.100.±10°R125 | 100 | 100 | ±10° | 100 | 125 | 35 | 103,5 | M3 | M3 | 5x15,0 | 78 | 30 | 54 | 6,5 | 7,5 | 1,62 |
| GONRO | 100.100.±10°R160 | 100 | 100 | ±10° | 100 | 160 | 35 | 138,5 | M3 | M3 | 5x15,0 | 78 | 30 | 54 | 6,5 | 7,5 | 1,62 |

Schiengröße: Breite 60 = 2; Ab Breite 75 = 3