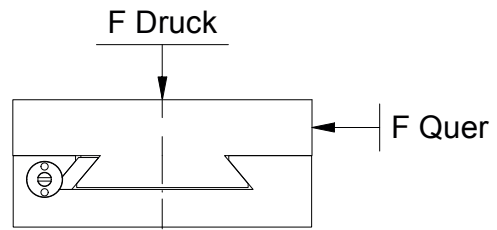
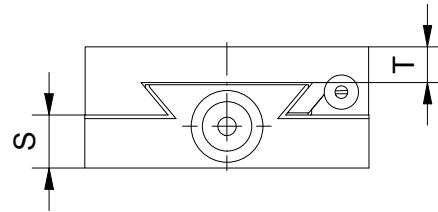
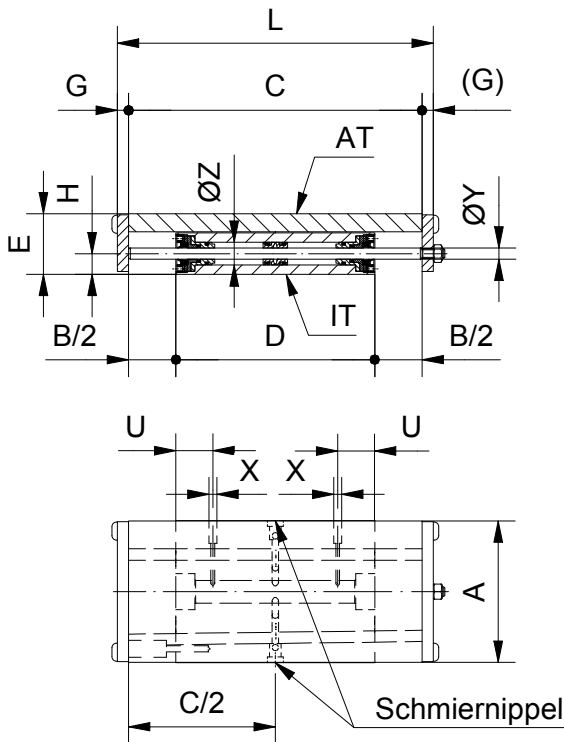


VORTEILE VON ERO-SCHLITTENFÜHRUNGEN TYP SZ

- lange Lebensdauer
- platzsparend durch eingebaute Zylinder
- sehr gute Schwingungsdämpfung
- höchste Präzision
- wirtschaftlich



Typ	Best.-Nr.	A Breite	C Länge AT	B Hub	D Länge IT	E Höhe	L	G	H	S	T	Kolben- fläche [mm ²]	U	X	Y	Z	*F Druck dyn.	*F Quer dyn.	Gewicht (kg)
																	[N]		
75																			
SZ	75.105.025		105	25	80		117										1060	234	1,7
	75.155.050	75	155	50	105	32	167	6	11	14	9,5	84	19,5	M5	Ø6	Ø12	1060	307	2,3
	75.255.100		255	100	155		267										1060	453	3,5
100																			
	100.210.050		210	50	160		226										2160	772	5,7
	100.310.100		310	100	210		326										2160	1013	7,8
SZ	100.410.150	100	410	150	260	42	426	8	15	15	14,0	172	19,5	M5	Ø6	Ø16	2160	1255	10,0
	100.510.200		510	200	310		526										2160	1496	12,0
150																			
	150.185.025		185	25	160		205										5154	1064	10,0
	150.210.050		210	50	160		230										5154	1064	11,0
SZ	150.310.100	150	310	100	210	52	330	10	17	18	16,0	412	40,0	G1/8	Ø10	Ø25	5154	1397	15,0
	150.460.150		460	150	310		480										5154	2062	21,0
	150.510.200		510	200	310		530										5154	2062	22,5
	150.710.250		710	250	460		730										5154	2727	30,5
200																			
	200.310.050		310	50	260		334										7422	2037	24,0
	200.410.100		410	100	310		434										7422	2429	30,0
SZ	200.610.200	200	610	200	410	58	634	12	20	20	17,0	593	30,0	G1/8	Ø12	Ø30	7422	3212	41,0
	200.710.300		710	300	410		734										7422	3212	45,0
300																			
SZ	300.410.100	300	410	100	310	72	440	15	23	24	25,0	761	40,0	G1/8	Ø16	Ø35	9513	2706	58,0
SZ	300.610.200	300	610	200	410	72	640	15	23	24	25,0	761	40,0	G1/8	Ø16	Ø35	9513	3579	80,0

*Belastungsdaten bei 50 bar Hydraulik Antriebsdruck. Hinweise zu den Belastungsdaten auf Seite 60.

BEGRIFFSERKLÄRUNG STANDARDBOHRBILD

Hier sehen Sie das Standardbohrbild des Schlitten Typ SZ (Serien R, TV, NO, S ab Seite 58)

Die Größen 30 - 50 werden mit Gewinde, ohne Senkbohrungen ausgeführt.

Ab Größe 75 werden Senkbohrungen im Außenteil angebracht.

Wenn die Schlittenlänge C (Außenteil) weniger als 2 x Schlittenbreite A beträgt, können in diesem Teil nur 4 Bohrungen mit dem Bohrungsabstand B x B angebracht werden.

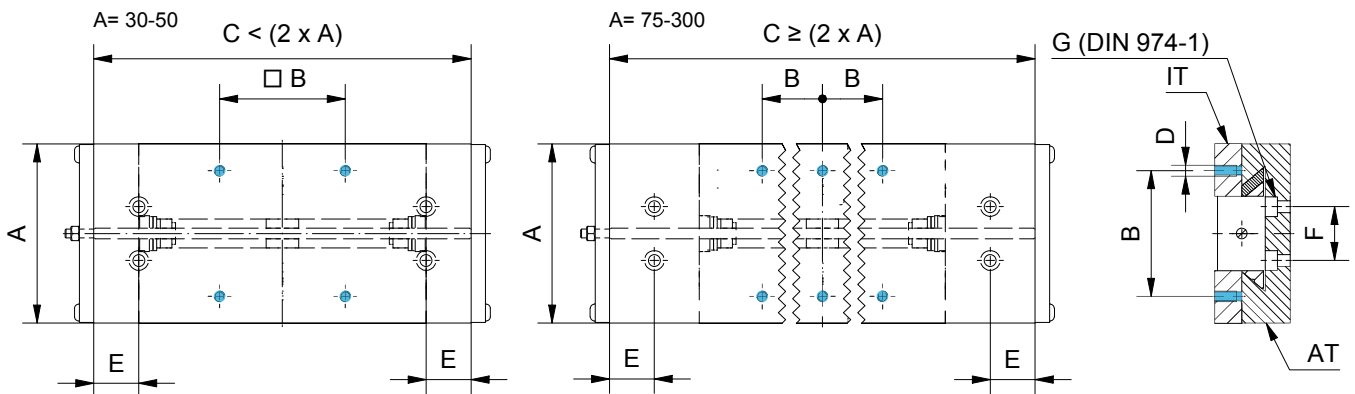
Ist C gleich oder größer als 2 x Schlittenbreite A werden 6 Bohrungen angebracht.

Im Innenteil standardmäßig 4 Bohrungen.

Auf Wunsch bringen wir zusätzliche Bohrungen oder Ihr individuelles Bohrbild an.



MÖGLICHE BEFESTIGUNGSBOHRUNGEN



A = Schlittengröße

mit Gewindebohrung

A	C	B	D	E	F	G
30	< 60	1x22	M3	5	22	M3
30	≥ 60	2x22	M3	5	22	M3
50	< 100	1x35	M4	15	35	M4
50	≥ 100	2x35	M4	15	35	M4
75	< 150	1x50	M5	25	23	5,5
75	≥ 150	2x50	M5	25	23	5,5
100	< 200	1x70	M6	25	30	6,6
100	≥ 200	2x70	M6	25	30	6,6
150	< 300	1x120	M8	25	48	9,0
150	≥ 300	2x120	M8	25	48	9,0
200	< 400	1x160	M10	50	80	11,0
200	≥ 400	2x160	M10	50	80	11,0
300	< 600	1x260	M12	50	150	13,5
300	≥ 600	2x260	M12	50	150	13,5

Bei Kundenspezifischen Bohrbildern beraten wir Sie gerne.

mit Senkbohrung